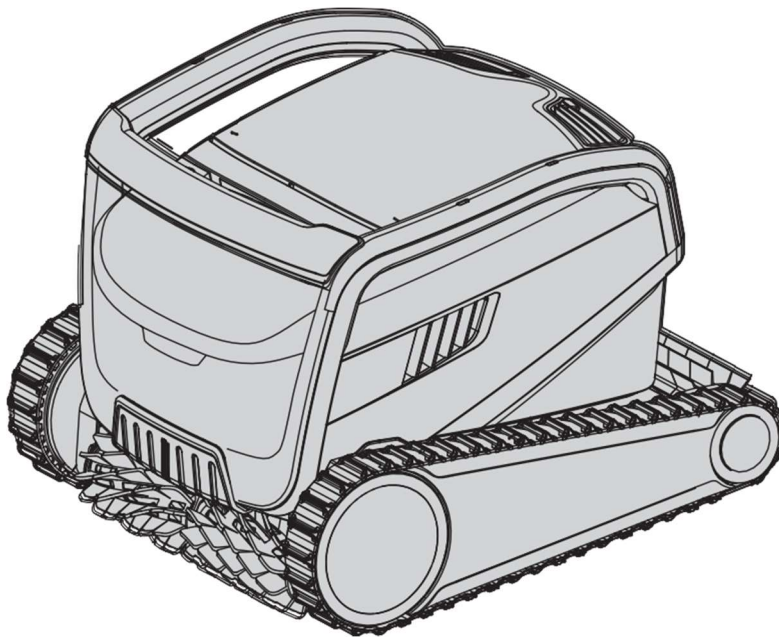


M700

Maytronics Dolphin robot medencetisztító

HU

Használati útmutató



EN

M700

Robot medencetisztító

Használati útmutató

Tartalom

1.	BEVEZETÉS	2
2.	MŰSZAKI ADATOK.....	2
3.	FIGYELMEZTETÉSEK ÉS ÓVINTÉZKEDÉSEK.....	2
3.1	Vízben mérhető értékek	3
4.	A ROBOT RÉSZEI.....	4
5.	A ROBOT MEDENCETISZTÍTÓ HASZNÁLATA.....	5
5.1	Telepítés.....	5
5.2	Vízbehelyezés	6
5.3	Áram alá helyezés	6
5.4	Okoseszköz nélküli használat	7
5.5	A tápegység használata	7
5.6	Jelzőfények	7
5.7	Vízből kivétel.....	8
6.	KARBANTARTÁS.....	9
6.1	A készülék kitakarítása - A kettős szűrő kiemelése és tisztítása	9
6.2	Időszakos szűrőtisztítás	10
6.3	A járókerék tisztítása.....	11
6.4	Időszakos karbantartás - ajánlott hetente egyszer	12
7.	TÁROLÁS	12
8.	A TÁVIRÁNYÍTÓ HASZNÁLATA	13
8.1	Első lépések a távirányító használatával	13
8.2	Programozható mód.....	14
8.3	Kézi vezérlésű üzemmód	14
9.	A MyDolphin™ Plus IOT mobil alkalmazás használata.....	15
9.1	Első lépések MyDolphin™ Plus IOT mobil alkalmazással	15
9.2	Kapcsolódás előkészítése	15
9.3	A robot medencetisztító aktiválása okoseszközzel.....	15
9.4	LED Fények.....	16
10.	HALADÓ JELLEMZŐK.....	17
11.	HIBAJAVÍTÁS	18
12.	MyDolphin™ Plus App - HIBAEHÁRÍTÁS	20

1. BEVEZETÉS

Köszönjük, hogy megvásárolta a Maytronics robotmedencetisztítót.

Biztosak vagyunk abban, hogy a Maytronics robotmedencetisztítója megbízható, kényelmes és kényelmes költséghatékony medencetisztítást tesz lehetővé

Megbízható szűréssel és a minden felületen tapadó keféivel maximális medence higiénia érhető el.

A Maytronics Robot Medenceporszívói fejlett tisztítótechnológiát alkalmaznak, kiemelkedő teljesítménnyel és könnyű karbantartással.

A Maytronics robotmedencetisztítói fejlett tisztítási technológiával rendelkeznek, tartósak nagy teljesítményűek és egyszerű karbantartani. Ön és családja szabadon élvezheti az úszást és biztos lehet abban, hogy a medence teljesen tiszta.

2. MŰSZAKI ADTOK

Robot

Motorvédelem: IP 68

Minimális mélység: 0.8m

Maximális mélység: 5m

Digitális kapcsoló üzemmódú tápegység

IP 54

Bemenet: 100-250 AC Volts, 50-60Hertz, 180

Watt

Kimenet: <30VDC

Bluetooth®/Wi-Fi® Max tras power 10mW EIRR, 2.4 GHz frequency

Ez a termék összhangban van a 2014/531EU EU rendelettel és irányelvvel.

Teljes információkért kérjük, vegye fel velünk a kapcsolatot a www.maytronics.com/contact-us-en címen, és kérje az EK megfeleléségi nyilatkozat.

3. FIGYELMEZTETÉSEK ÉS ÓVINTÉZKEDÉSEK

FONTOS BIZTONSÁGI UTASÍTÁSOK

OLVASSA EL ÉS KÖVESSE AZ ÖSSZES UTASÍTÁST

Kérjük, szigorúan tartsa be a következő figyelmeztetéseket:



Vegye ki a robotmedence tisztítót a medencéből, mielőtt az emberek beléphetnek a medencébe.



A robot medencetisztító vizsgálatakor húzza ki a fő tápegységet.



Ügyeljen arra, hogy a gyermekek ne próbálják elérni a Robot medencetisztítót, amíg működik.



Tartsa a robotmedence tisztítót gyermekektől vagy csökkent fizikai vagy mentális állapotú személyektől, és a tapasztalattal nem rendelkezőktől elzárva, hacsak nem felügyelet mellett vannak.



Mindig eredeti tápkábelt kell használni. Csak robotmedence tisztító tanúsítvánnyal rendelkező technikus cserélheti, a veszély elkerülése érdekében.



Az egységet csak egy földi hibaáramkör által védett tápáramkörhöz lehet csatlakoztatni (GFCI). Ezt a GFCI-t rutinszerűen kell tesztelni. A GFCI teszteléséhez nyomja meg a teszt gombot. A GFCI-nak meg kell szakítania az áramot. Nyomja meg az újraindítás gombot. Az áram vissza fog térni. Ha a GFCI nem működik ilyen módon, a GFCI hibás. Ha a GFCI megszakítja az áramellátást tápegység a tesztgomb megnyomása nélkül, a talajáram áramolhat, jelezve áramütés lehetőségét. Ne használja a tápegységet. Húzza ki a tápegységet és forduljon segítségért a gyártóhoz.



Az áramütés kockázatának csökkentése érdekében azonnal cserélje ki a sérült. Ne használjon hosszabbítót az egység elektromos hálózathoz történő csatlakoztatásához; biztosítson egy megfelelően elhelyezett kimenetet.



Kérjük, ellenőrizze, hogy a következő ÓVINTÉZKEDÉSEK végrehajtásra kerülnek:



Az üzemeltetőnek távol kell tartania a kezét a vezetőív mechanizmusától.



Helyezze a Caddy-t és az áramellátást legalább 3,5 m / 12 lábnyira a medence szélétől - működés közben.



A lehetséges áramütés elleni folyamatos védelem érdekében az áramellátó egységet el kell helyezni legalább 11 cm / 4in a föld felett.



A Robot medencetisztító emelésekor ügyeljen a hátsérülések megelőzésére.



Ne ássa el a vezetékét – helyezze el úgy vezetékét, hogy minimalizálja a fűnyírók, a sövényvágók és más eszközök által okozható sérülést.

Ne használja a robot medencetisztítót, ha bármilyen víztisztító vegyszert tett a vízbe. Ha mégis így használja az a medencetisztító károsodásához vezethet.

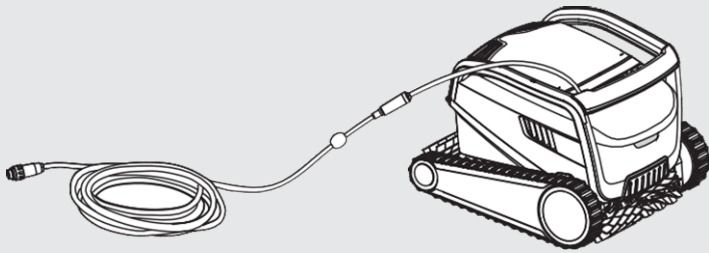
3.1 Vízben mérhető értékek

Csak a következő körülmények között használja a medencetisztítót:

Klór	Max 4 PPM
pH	7.0-7.8 PPM
Hőmérséklet	6-35°C / 43-95°F (15°C / 59°F alatt a falmászás teljesítménye visszaeshet)
NaCl	Maximum = 5000 PPM

4. A ROBOT MEDENCETISZTÍTÓ RÉSZEI

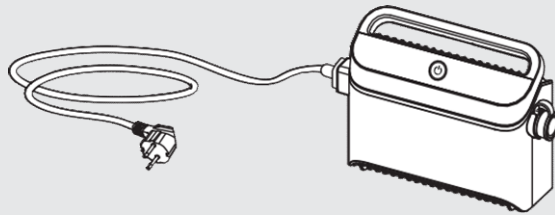
▶ Robot medencetisztító



Távirányító - Opcionális

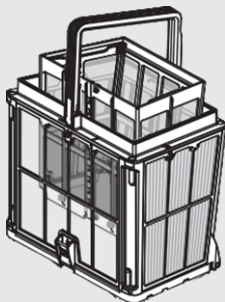


▶ Tápegység

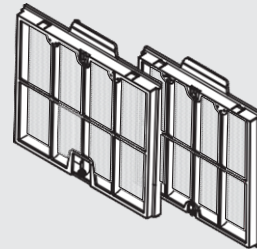


▶ Szűrők

Az első használatnál használja a hálós szűrőket a nagyobb szennyeződések eltávolítására.

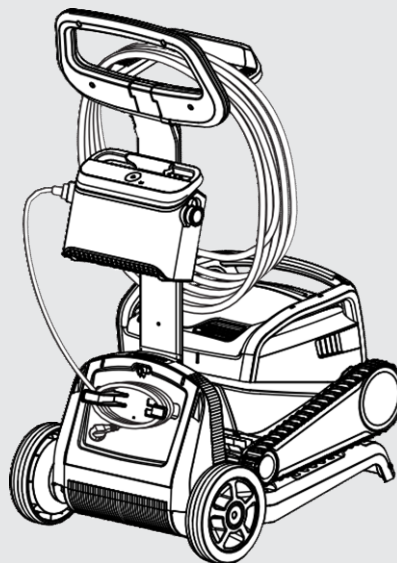


Majd használja az ultrafinom szűrőt.



* A hálós szűrők a szűrőkosárban vannak.

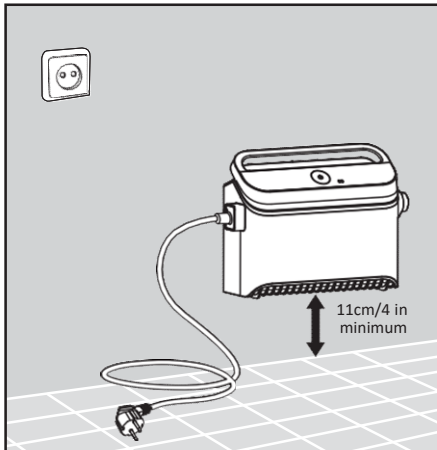
▶ Caddy



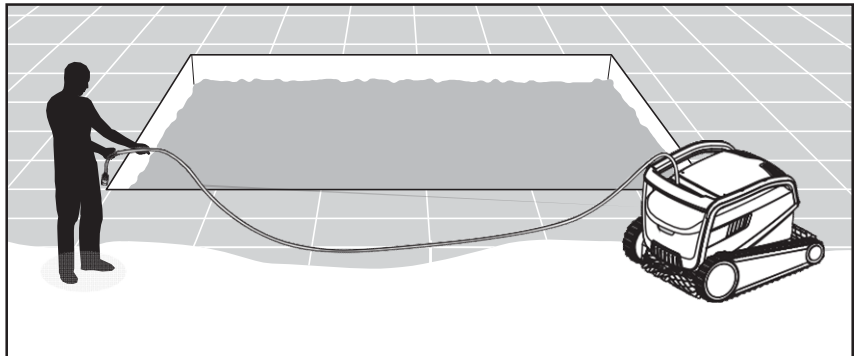
5. A ROBOT MEDENCETISZTÍTÓ HASZNÁLATA

5.1 Telepítés

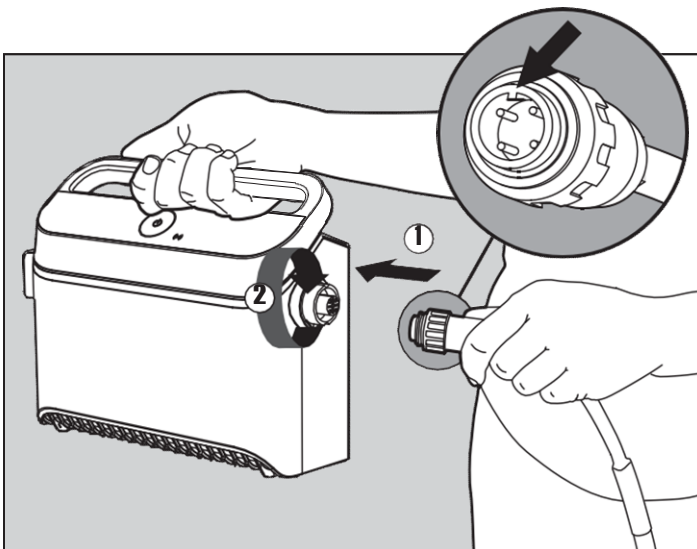
Mielőtt először használná a Robotporszívót végezze el az alábbi lépéseket:



5.1.1 Helyezze a tápegységet körülbelül a medence hosszú oldalának feléhez, legalább 3,5 m távolságra a medence szélétől.



5.1.2 Fejtse le a kábelt és csomómentesen, teljesen húzza ki.



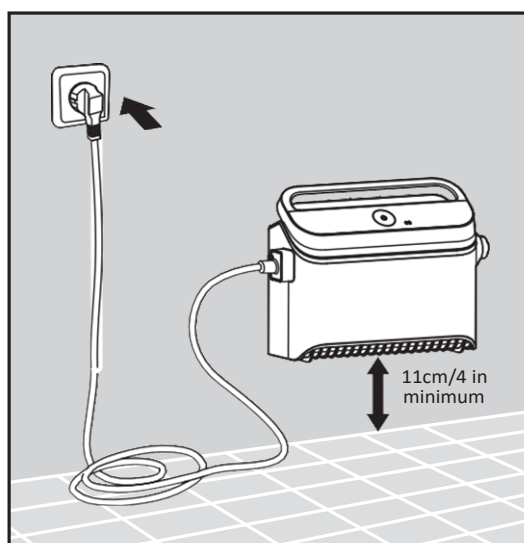
5.1.3 A tápegységhez csatlakoztassa a kábelt úgy, hogy a dugaljba bedugja a dugvillát (1) úgy, hogy a vátatba kerüljön, majd fordítsa el óramutató járásának megfelelően (2).

5.2 Vízbehelyezés



5.2.1 Helyezze a robot medencetisztítót a medencébe, és hagyja elmerülni. Az úszó kábel járhasson szabadon, ne akadjon bele semmibe.

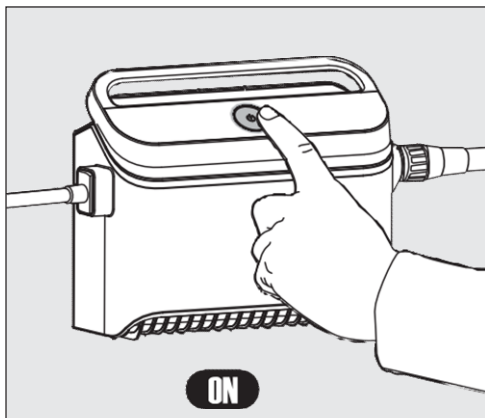
5.3 Áram alá helyezés



5.3.1 Dugja be a fali aljzatba a tápegységet.

5.4 Okos eszköz nélküli használat

Nyomja meg a bekapcsológombot, hogy bekapcsoljon a medencetisztító.
A robot medencetisztító addig fog működni, amíg a tisztítási ciklus végére nem ér.



5.5 A tápegység használata

A tápegységet úgy alakítottuk ki, hogy a lehető legkönnyebben tudja használni. A következők láthatók a tápegységen:

- Egy BE/KI kapcsoló gomb.
- LED jelzőfények a haladó jellemzőkhöz.

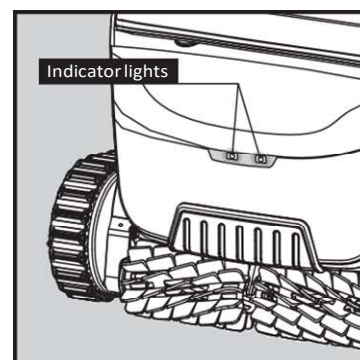


LED jelzőfény táblázat:

Jelzőfény típusa	Jelentés
A BE/KI kapcsoló gomb és a csatlakozást jelző LED villog négyszer	Az után látható, miután az áramellátást csatlakoztatta a konnektorhoz
Kék csatlakozófény világít	Bluetooth® kapcsolat
Kék és zöld csatlakozófények felváltva villognak	A párosítási folyamat folyamatban van, a távirányító egység használata közben is meg kell jelennie
Zöld csatlakozófény villog	Wi-Fi® az otthoni hálózathoz csatlakoztatott
Zöld fény világít	Az tápegység csatlakozik a felhőhöz

5.6 Jelzőfények

Fény	Jelentés
Kék villogás	Robot medencetisztító alapbeállítás
Zöld villogás	Robot medencetisztító távirányítóval, vagy okos eszközzel irányítható
Piros világítás	Robot hiba. A megoldások megtekintéséhez ellenőrizze a Hibaelhárítás részt. Ha egyik megoldás sem oldja meg a problémát, vegye fel a kapcsolatot a kereskedővel.



5.6.1 Jelzőfények.

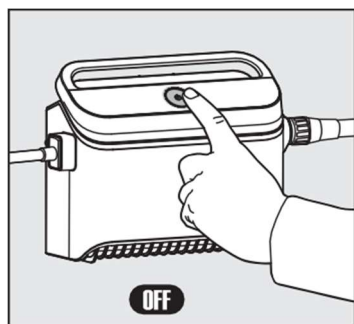
5.7 Vízből kivétel

A verzió

A robot legegyszerűbb és legszórakoztatóbb módja a vízből való kivételének:

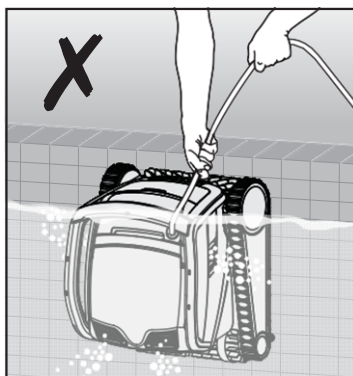
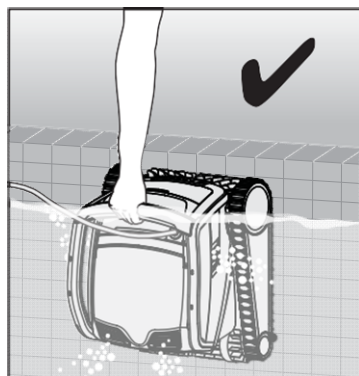
1. Jelentkezzen be a MyDolphin™ Plus alkalmazásba, és kattintson a "Pick-up" gombra.
2. A robot eléri az első falat, amelybe eljuthat. A víz felszíne fölé emelkedik, és 3 percig vár.
3. Fogja meg a robotot a fogantyú mellett, és húzza ki a vízből.

B verzió



 **Kapcsolja KI a tápegységet.**

5.7.1



5.7.2 A lebegő kábel segítségével húzza ki a medence szélére a robotot. A fogantyúval távolítsa el a medencetisztítót a medencéből.



 **Kérjük, hogy a kábelt használja a felszínrehúzáshoz, majd a fogantyút a medencéből való kiemeléshez.**

5.7.3 Tegye a medencetisztítót a medence szélére, és hagyja, hogy kifolyjon belőle a víz.

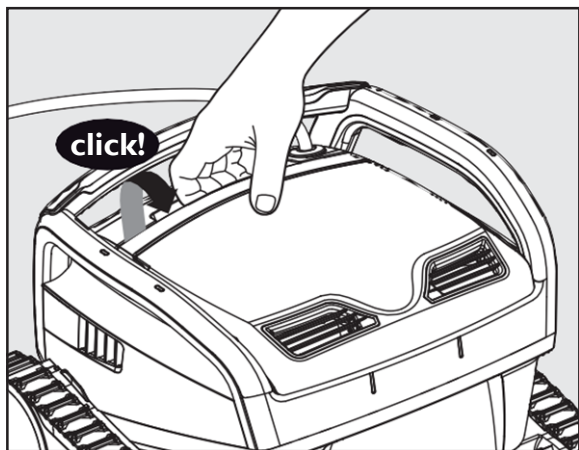
6. KARBANTARTÁS



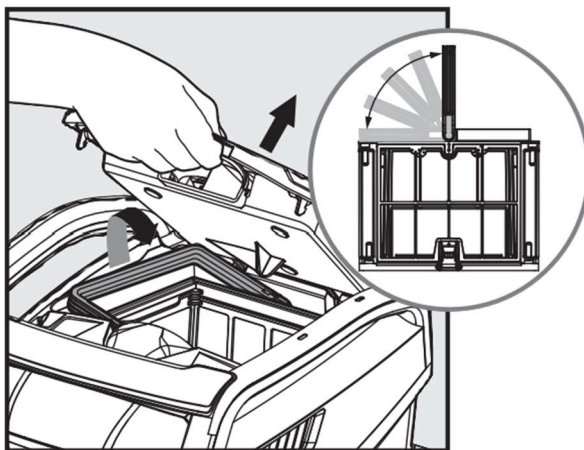
Győződjön meg róla, hogy a tápegység ki van kapcsolva.

Javasoljuk, hogy minden tisztítási ciklus után takarítsa ki a szűrőkosarat.
Megjegyzés: szárazon ne tisztítsa a szűrőkosarat.

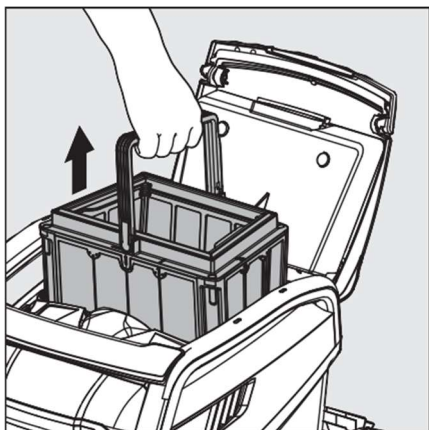
6.1 A készülék kitakarítása - A kettős szűrő kiemelése és tisztítása



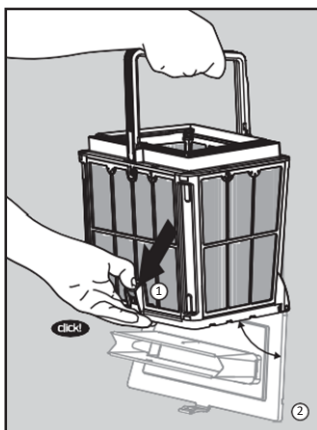
6.1.1 Nyissa ki a szűrő fedelét.



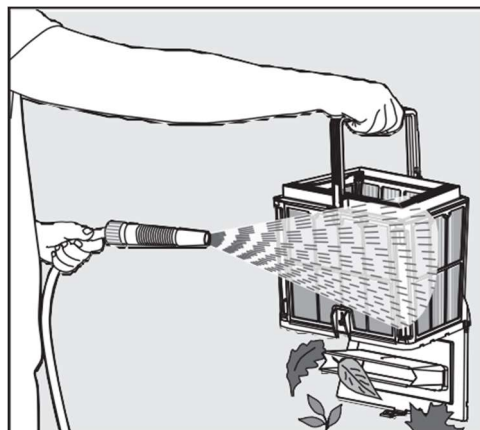
6.1.2 Nyitásnál egy fogantyú fel fog emelkedni



6.1.3 Emelje fel a kosarat.



6.1.4 Nyissa ki a reteszt az alsó rekesz kioldáshoz.



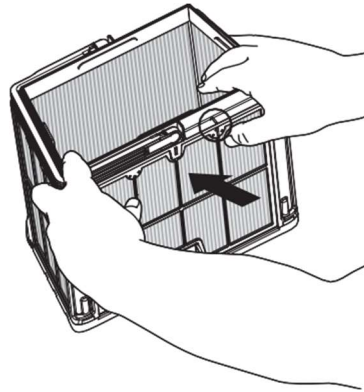
6.1.5 Tisztítsa meg a szűrőkosarat tömlővel.

6.2 Időszakos szűrőtisztítás - Ajánlott havonta legalább egyszer megtenni

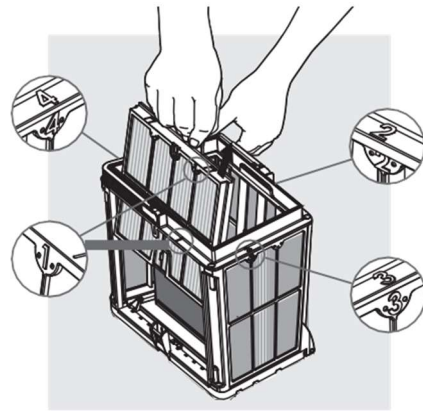
Időszakos tisztítás elvégzésekor először szerelje szét a külső 4 rendkívül finom szűrőpanelt a kosár külső oldaláról, a következő lépések szerint:



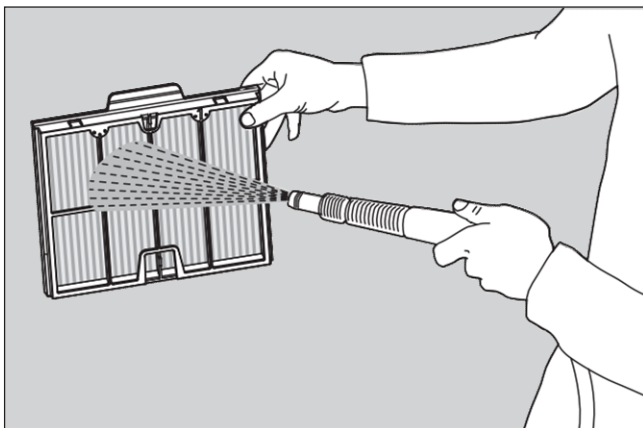
6.2.1 Nyomja le a fogantyút és távolítsa el a belső kosarat



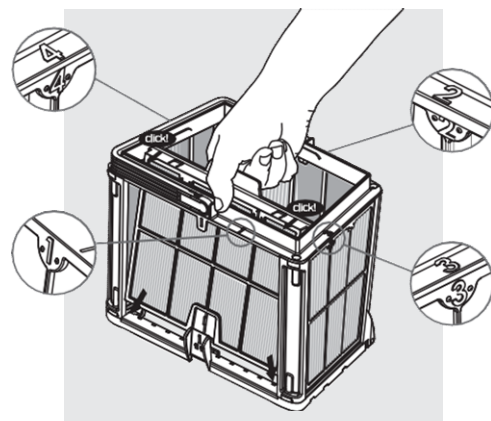
6.2.2 Szerelje le a paneleket a hüvelyk ujjai segítségével, kezdje az 1-es panelen



6.2.3 Folytassa a további 2-4 panelek leszerelését hasonló módon

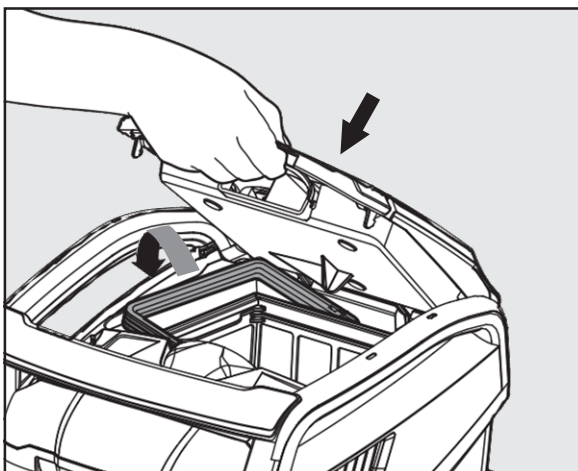


6.2.4 Tisztítsa meg a szűrőpaneleket tömlővel.



6.2.5 Szerelje össze a szűrőpaneleket a következő sorrendben: 4 -> 3 -> 2 -> 1

6.2.6 Helyezze be a tiszta szűrőkösarat, és zárja be a szűrőfedelelet.

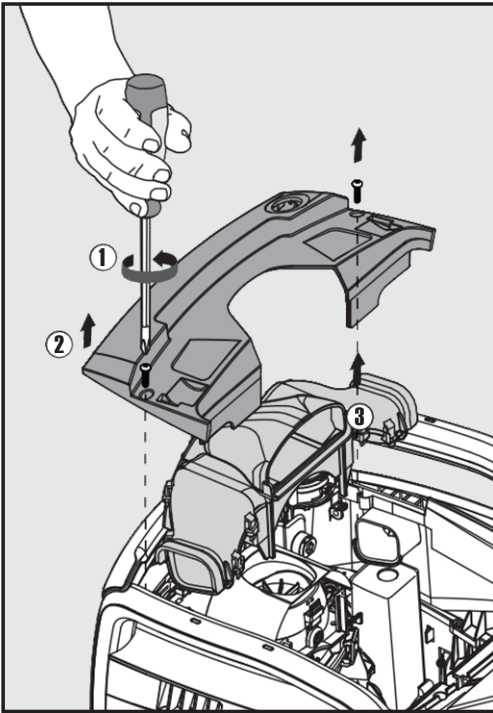


6.3 A járókerék tisztítása

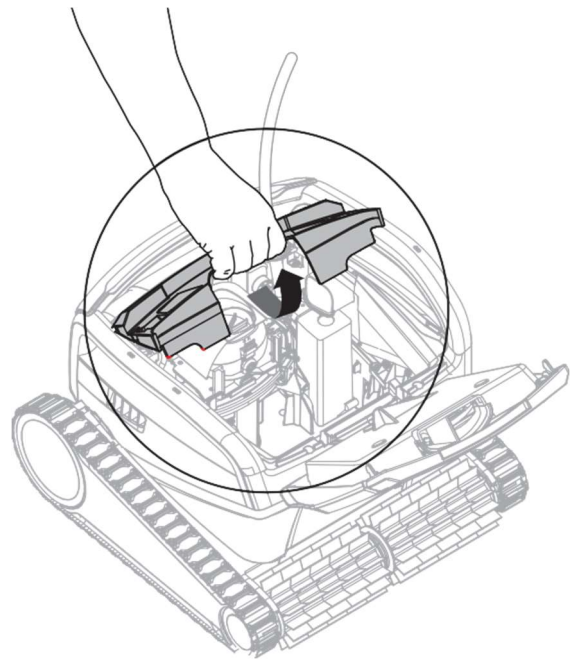
Ha a járókerékben szennyeződés található, azt az alábbiak szerint kell tisztítani:



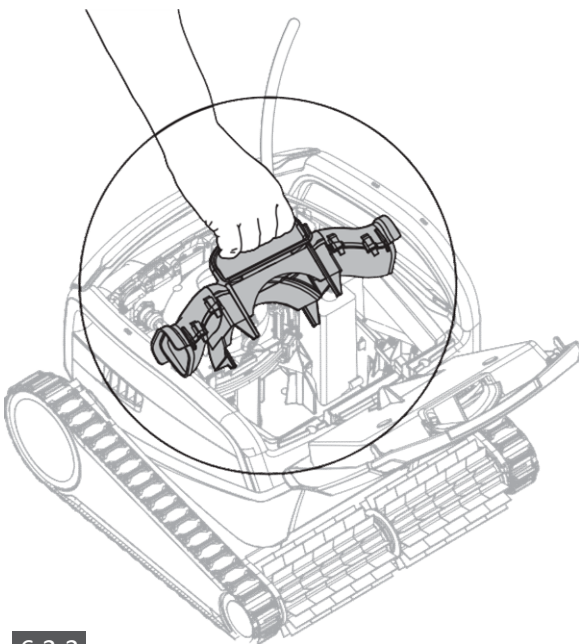
Bármilyen szervizelési tevékenység előtt húzza ki az áramellátást.



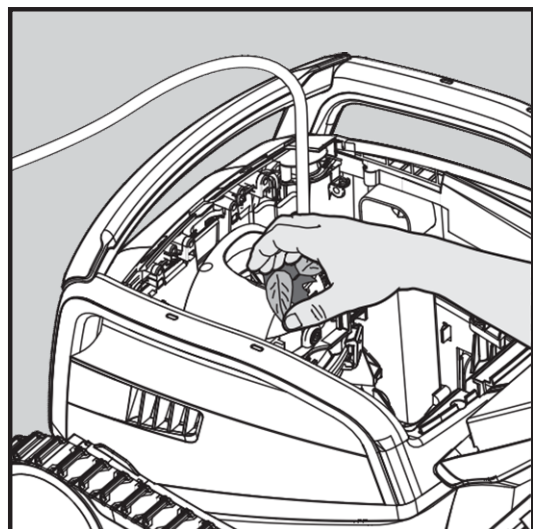
6.3.1



6.3.2

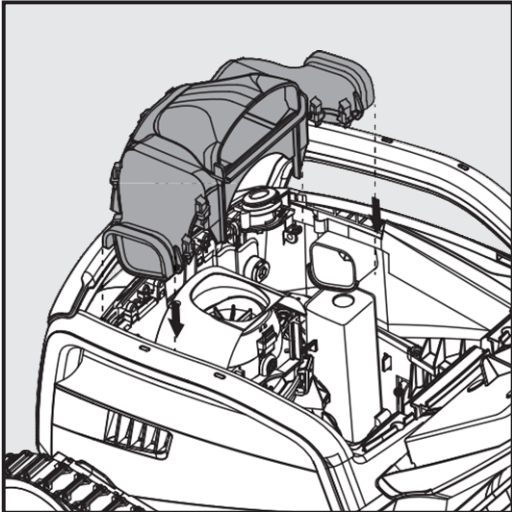


6.3.3

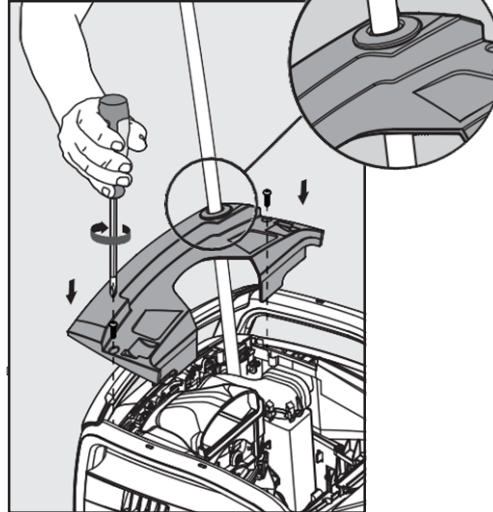


6.3.4

Szerelje össze a következő lépések szerint:



6.3.5



6.3.6

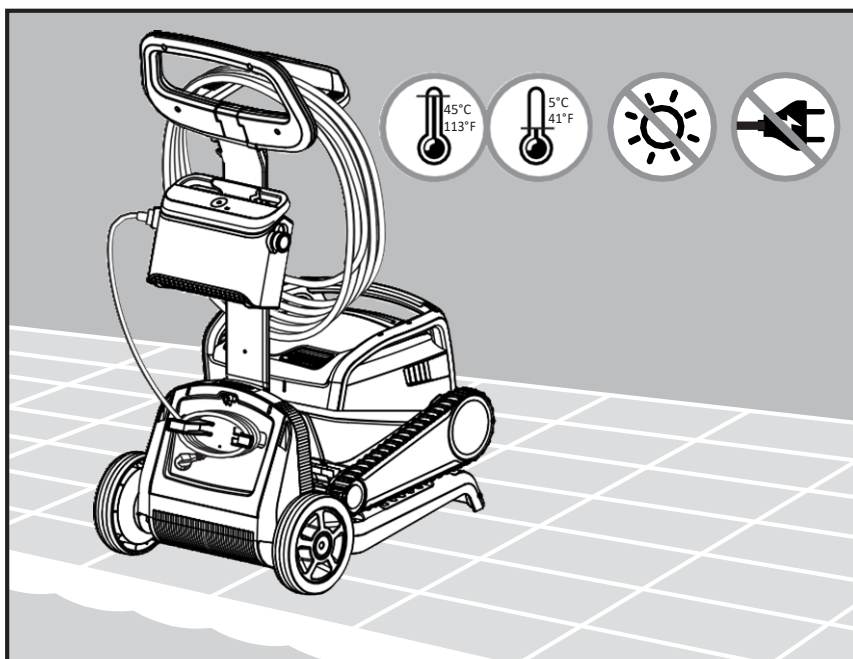
6.4 Időszakos karbantartás - ajánlott hetente egyszer

- Ha a kábel nedves, terítse el laposan és egyenesen az udvaron, és hagyja legalább öt órán át száradni, hogy elkerülje a kábel csavarodását.
- Mossa le a robot medencetisztítót csapvízzel, hogy csökkentse a medencevízben található vegyi anyagok által okozott károkat.

7. TÁROLÁS

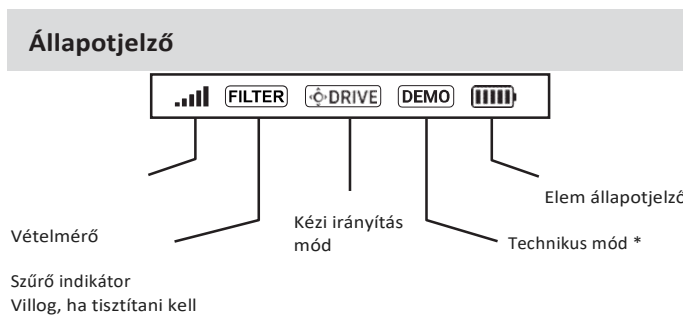
Ha a medencetisztítót hosszabb ideig nem használja, hajtsa végre a következő tárolási lépéseket:

- Ügyeljen arra, hogy ne maradjon víz a medencetisztítóban.
- Alaposan tisztítsa meg a szűrőkosarat, és helyezze be a helyére.
- Tekerje fel a kábelt úgy, hogy ne legyen rajta csomó.
- Tárolja a robot medencetisztítót közvetlen napsugárzástól/ esőtől/fagytól védett helyen, 5–45 ° C / 41–113 ° F közötti hőmérsékleten

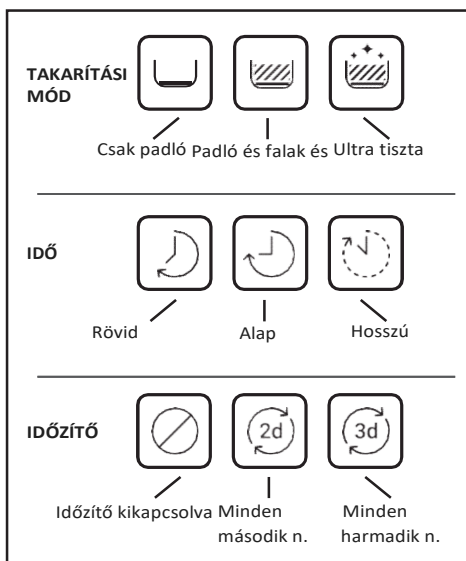


8. A TÁVIRÁNYÍTÓ HASZNÁLATA

* csak bizonyos modelleknél



Takarítási lehetőségek



A távirányítóval két mód közül választhat:

- **Programozható mód** – változtatható tisztítási paraméterek
- **Kézi irányítás mód** – mozgás irányítása manuálisan

8.1 Első lépések a távirányító használatánál

1. Ha a medencetisztító ki van kapcsolva, kapcsolja be a távirányítót, és várjon 2 másodpercet a képernyő megjelenítéséhez.
2. Válassza ki a kívánt beállításokat.
3. A tápegység bekapcsol, **kék** LED lámpával jelölve.
4. A medencetisztító a kiválasztott beállítások szerint kezd tisztítani.

8.2 Programozható mód

A távirányítóval két programozható mód közül választhat:

- **Késleltetett tisztítás**
- **Heti rendszerességű tisztítás**

Késleltetett üzemmódban beállíthatja a medencetisztítót, hogy később tisztítsa meg a medencét a



START LATER megnyomásával. 

A tápegység **zölden** villogni kezd.

Egy óra múlva a medencetisztító elkezd működni.

Ha törölni szeretné a **START LATER** programot, nyomja meg ismét a **START LATER** ikont. Amikor a tápegység nem villog, a program megszakad.

Heti rendszerességű tisztítás beállíthatja saját tisztítási programját. Választhat, hogy kétnaponként vagy háromnaponként tisztítja-e a medencét.

- A medence kétnaponkénti tisztításához nyomja meg a  gombot
- A medence háromnaponkénti tisztításához nyomja meg a  gombot
- Az ütemezési program csak egy hétig érvényes.

8.3 Kézi irányítás mód

A kézi vezérlési mód segítségével vezérelheti, hogy a Dolphin Pool Cleaner hogyan navigál a medence körül.

- Ha a robot BE van kapcsolva - Kapcsolja be a távirányítót, nyomja meg az üzemmódválasztót, és az irányvezérlő nyilakkal vezérelheti a robot mozgását a medence körül.
- Ha a robot ki van kapcsolva - Kapcsolja be a távirányítót, és várjon 60 másodpercet, amíg az önteszt befejeződik. Nyomja meg az üzemmódválasztót, és használja az irányvezérlő nyilakat a robot mozgásának vezérlésére a medence körül.

MEGJEGYZÉS: Ha a jelzőfény villog  vagy elvesztette a kapcsolatot a tápegységgel, ennek oka a következő okok egyike lehet.

Hiba	Mit tegyen
A tápegység nem működik	Győződjön meg, hogy be van dugva
A távirányító nincs hatótávon belül	Menjen közelebb a tápegységhez
A távirányítót nem párosította az eszközhöz	Kapcsolja ki a távirányítót. Csatlakoztassa a távirányítót a tápegységhez. Nyomja meg egyszerre mind a jobb, mind a bal irányú vezérlő nyilakat, amíg két sípolást nem hall, és az áramellátás állandó kék csatlakozási LED-et mutat

A távirányító egység működtetésének nehézségei esetén próbálja megismételni a fenti lépéseket, vagy vegye fel a kapcsolatot ügyfélszolgálatunkkal.

* lásd a részleteket a dokumentum végén.

9. A MyDolphin™ Plus IOT MOBILE ALKALMAZÁS

Töltse le a Maytronics MyDolphin™ Plus alkalmazást mobil okoseszközére a Google Playről

Androidra vagy iOS esetén Appstore-ból.

A Maytronics MyDolphin™ Plus alkalmazás felhőhöz kapcsolódik, lehetővé téve a vezérlést bárholnan, bármikor valós idejű csatlakozással.

9.1 Első lépések MyDolphin™ Plus IOT mobil alkalmazással

Az alkalmazás kompatibilis a következő okoseszközökkel:

- Apple (iOS) - 10. és újabb verzió - iPhone, iPad, iPod
- Android - 5. verzió és újabb operációs rendszer

1. Ellenőrizze, hogy mobil intelligens eszköze (telefon / táblagép) csatlakozik-e otthoni / medence Wi-Fi® hálózatához.
2. Győződjön meg arról, hogy elérhető-e a Wi-Fi® hálózat neve és jelszava.
3. Győződjön meg arról, hogy a Bluetooth® engedélyezve van az okoseszközön.
4. Android felhasználók - kérjük, ellenőrizze, hogy a GPS és a helymeghatározó szolgáltatások be vannak-e kapcsolva.
5. Csak iOS 13 esetén - amíg az alkalmazás működik, engedélyezze a Bluetooth® és a helymeghatározást.
6. Ellenőrizze, hogy a router 2,4 GHz-es Wi-Fi® frekvencián van-e.

9.2 Kapcsolódás előkészítése

1. Csatlakoztassa a medencetisztítót a tápegységhez.
2. A tápegységen lévő csatlakozási LED-fényjelző kéken villogni kezd.
3. Helyezze a medencetisztítót a vízbe.
4. A medencetisztító elindításához nyomja meg az IoT tápegység ON gombját.

9.3 A robot medencetisztító aktiválása okoseszkőzzel

1. Aktiválja a MyDolphin™ Plus alkalmazást.
2. Kattintson az Elfogadás ikonra, és engedélyezze az összes szükséges engedélyt.
3. Iratkozzon fel fiók létrehozásával vagy használja a Gmail / Facebook fiókjait.
4. Olvassa be a tápegység oldalán található QR-kódot.
5. Alternatív megoldásként nyomja meg a "Robot keresése manuálisan" gombot a medencetisztító párosításához. Az alkalmazás elkezd párosodni a tápegységgel.
6. Várja meg az állandó kék LED-fényt és a siker üzenetet az alkalmazásban.
7. Csatlakozzon otthoni / medence Wi-Fi® hálózatához.
8. Írja be otthoni Wi-Fi® hálózatának jelszavát, és nyomja meg a FOLYTATÁS gombot. Rövid idő elteltével az áramellátás zöld és kék színű lesz.
9. Várja meg a folyamatos zöld csatlakoztathatóságú LED-fényt és a siker üzenetet az alkalmazásban.

MEGJEGYZÉS: Kérjük, feltétlenül töltse ki a jótállás részleteit, és nevezze el a DOLPHIN medencetisztítóját.

9.4 LED Fények

Csatlakozást jelző LEDek

Az áramellátás LED-fényének többféle módja van:

1. Villogó kék fény - várja a Bluetooth® kapcsolatot.
2. Állandó kék fény - Bluetooth®-on keresztül csatlakoztatva.
3. Villogó zöld fény - az áramellátás megpróbál csatlakozni otthoni / medence Wi-Fi® hálózatához és felhőhöz, vagy gyenge internetes jel.
4. Állandó zöld fény - az áramellátás most csatlakozott a Wi-Fi® hálózathoz és a felhőhöz.
5. Váltó kék és zöld fény - az áramellátás a Bluetooth®-on keresztül csatlakozik, és megpróbál csatlakozni otthoni / medence Wi-Fi® hálózatához és felhőhöz.

BE/KI LEDek

1. Állandó kék fény – tápegység bekapcsolva és a medencetisztító működik.
2. Villogó zöld fény - várja a következő műveletet (késleltetési mód vagy heti időzítő).
3. Alternatív kék / zöld / piros lámpák - a program frissítése távolról. Kérjük, várjon, amíg a folyamat befejeződik.
4. Állandó vörös fény - hiba. Lásd a hibaelhárítást.
5. Narancssárga fény – a szűrő eldugult. Tisztítsa meg azt.

Tippek

- Ha az alkalmazás több mint 2 percre nem vált képernyőt, zárja be az alkalmazást, és indítsa el újra.
- A Wi-Fi® jel erősségének és minőségének teszteléséhez játsszon le egy videót az okoseszközén böngészőn keresztül.

A tápegység BE/KI gombjának jellemzői:

1. Működés - Nyomja meg a Be / Ki gombot 5 másodpercig.
2. Gyors indítás - Ez a szolgáltatás egy adott funkciót aktivál a tápegységen keresztül.
*A kiválasztott modellekben ezeket a funkciókat az alkalmazáson keresztül meg lehet változtatni.
A gyors indítás funkció aktiválásához nyomja meg és tartsa lenyomva a Be / Ki gombot 5 másodpercig. A kék led fény háromszor villog.
3. Automatizálási mód - Ez a szolgáltatás lehetővé teszi az intelligens otthonhoz való csatlakozást.
Az automatizálási mód aktiválásához nyomja meg és tartsa lenyomva a Be / Ki gombot 15 másodpercig. A kék led fény háromszor villog.

10. HALDÓ JELLEMZŐK

Hőszenzor

A Dolphin medencetisztító egyedülálló érzékelővel rendelkezik, amely lehetővé teszi a víz hőmérsékletének megismerését. A szenor Celsius és Fahrenheit hőmérsékletét mutatja.

Fokozat: 6 ° -38 ° C (C), 42,8 ° -100,4 ° Fahrenheit (F)

Szűrőmérő

Ez a szolgáltatás megmutatja a szűrő üzemmód 5 szintjét, és azt, hogy a szűrő mennyire tömődött el, mert szennyeződés vagy egy idegen anyag beragadt a szűrőbe.

Ez rendkívül fontos a szűrő hatékony működéséhez és a karbantartáshoz. A szolgáltatás a MyDolphin™ Plus alkalmazáson keresztül aktiválható.

Vízérzékelő

Ez a szolgáltatás lehetővé teszi, hogy megtudja, a medencetisztító a medence vízén belül vagy kívül található-e. A szolgáltatás aktiválása előtt kalibrálásra van szükség. A kalibráláshoz kövesse az alkalmazásban bemutatott lépéseket.

11. HIBAJAVÍTÁS



Unplug the power supply before performing any action.



Jelenség	Lehetséges ok	Hibajavítás
Áramellátás vagy kapcsoló nem működik.	<ul style="list-style-type: none"> Nincs áram a fali aljzatban A tápegység nincs bekapcsolva A tápkábel nincs csatlakoztatva a tápegységhez. A megszakító ki van kapcsolva. 	<ul style="list-style-type: none"> Ellenőrizze a hálózati áramellátást Ellenőrizze, hogy a tápegység áram alatt van és be van kapcsolva Ellenőrizze, hogy a tápkábel be van dugva a fali aljzatba és a tápegységbe is Kapcsolja ki a tápegységet, várjon 30 mp-et, majd kapcsolja vissza.
A medencetisztító nem mozog.	<ul style="list-style-type: none"> A kék úszó kábel nincs csatlakoztatva az áramellátáshoz. Egy akadály akadályozza a járókerék, vagy kerekeket. A medencetisztító nincs vízben. 	<ul style="list-style-type: none"> Ellenőrizze, hogy a kék úszó kábel biztonságosan csatlakozik-e az áramellátáshoz. Húzza ki a tápegységet. Nyissa ki a járókerék fedelét és ellenőrizze hogy semmi sem esett csapdába a járókerékben. Ellenőrizze, hogy semmi sem akadályozza a kerekek mozgását.
Medencetisztító körkörösén mozog.	<ul style="list-style-type: none"> Eltömődött a szűrőkosár. A törmelék beragadt a járókerék házába vagy a járókerék fedelébe. Az áramellátás helytelenül van elhelyezve. Az algák vagy a medencevíz nem felel meg a működési specifikációknak. 	<ul style="list-style-type: none"> Tisztítsa meg a szűrőkosarat. Távolítsa el a járókerék házába beragadt törmeléket vagy a járókerék fedelét Helyezze az áramellátást úgy, hogy a medencetisztító képes legyen szabadon elérheti az összes medence területét. Helyes medence- és vízviszonyok megteremtése.
A medencetisztító nem fordul, vagy csak egy irányba mozog.	<ul style="list-style-type: none"> A törmelék beragadt a járókerék házába vagy a járókerék fedelébe. 	<ul style="list-style-type: none"> Távolítsa el a járókerék házába beragadt törmeléket vagy a járókerék fedelét.
Medencetisztító mozog, de nem tisztítja meg a medencét.	<ul style="list-style-type: none"> Eltömődött szűrőkosár. A törmelék beragadt a járókerék házába vagy a járókerék fedelébe. 	<ul style="list-style-type: none"> Tisztítsa meg a szűrőkosarat. Távolítsa el a járókerék házába beragadt törmeléket vagy a járókerék fedelét.
Medencetisztító csak a medence egy részét tisztítja.	<ul style="list-style-type: none"> Az áramellátás helytelenül van elhelyezve. Nincs elegendő úszó kábel a robot medencetisztító megfelelő működése érdekében. 	<ul style="list-style-type: none"> Helyezze az áramellátást olyan helyzetbe, amely lehetővé teszi a medencetisztítónak, hogy szabadon elérje a medence teljes területét. Ellenőrizze, hogy van-e elég laza a kék úszó kábel a medencetisztítónak az egész medence eléréséhez. Tisztítsa meg a szűrőkosarat.
A medencetisztító nem mászik fel a falakra.	<ul style="list-style-type: none"> Eltömődött szűrőkosár. Algák a falakon. Nem megfelelő pH-szint. A törmelék beragadt a járókerék házba vagy a járókerék-fedélhez. 	<ul style="list-style-type: none"> Tisztítsa meg a szűrőkosarat. Ellenőrizze a vegyi anyagok szintjét a vízben. A nem megfelelő vegyi anyag szint lehetővé teszi az algák növekedését, a falak csúszóssá válnak. Távolítsa el a járókerék-házba vagy a járókerék-fedélbe beragadt törmeléket.

Jelenség	Lehetséges ok	Hibajavítás
A medencetisztító nem csatlakozik a Wi-Fi®-hez, és az tápegység zöld fénye villog.	<ul style="list-style-type: none"> A tápegység túl messze van a routertől, vagy az nem működik megfelelően. 	<ul style="list-style-type: none"> Húzza ki a tápkábelt és várjunk 1 percig, majd dugja vissza. Ellenőrizze a Wi-Fi jel erősségét a telefonján a tápegység mellett. Ellenőrizze a routert, hogy megfelelően működik-e. A tápegységet olyan közel helyezze el a routerhez, amennyire lehetséges. Telepítsen egy Wi-Fi® kiterjesztőt (2.4Ghz) a jelerősség stabilitása érdekében. Jegyzet: ha még mindig zölden villog a LED, akkor csatlakozzon Bluetooth®-on.
Nem tudja a robot medencetisztítót Bluetooth®-al csatlakoztatni, és a kommunikációs LED kéken villog.	<ul style="list-style-type: none"> A tápegység túl messze van, vagy a Bluetooth® ki van kapcsolva. 	<ul style="list-style-type: none"> Kapcsolja ki, majd be a Bluetooth®-ot az okoseszközén IOS-en Beállítások → Bluetooth® Androidon – Húzza le az állapotsort és nyomja meg a Bluetooth® ikont kétszer. Menjen közelebb a tápegységhez. Biztosítsa, hogy nincs semmi akadály Ön és a tápegység között. Kapcsolja ki majd be a tápegységet. Ha a fentiek közül egyik sem segít, akkor további támogatásért forduljon a kereskedőhöz. Húzza ki a tápkábelt és várjunk 1 percig, majd dugja vissza.
Narancssárga fény a tápegységen. * Csak bizonyos modelleknél	<ul style="list-style-type: none"> A szűrő eldugult. 	<ul style="list-style-type: none"> Tisztítsa meg a szűrőt. Minden tisztítási ciklus után tisztítsa meg a szűrőt is.

12. MyDolphin™ Plus App - HIBAELHÁRÍTÁS

Megjegyzés:

- Az alkalmazás használata előtt ellenőrizze, hogy van-e erős jelerősségű kapcsolat 3G / 4G / 5G vagy Wi-Fi®
- CSAK 2,4 GHz-es tápegység
- A Bluetooth®-t engedélyezni kell az okoseszközön

Jelenség	Mit tegyünk?
A medencetisztító nem csatlakozik a Wi-Fi®-hez, és az tápegység zöld fénye villog.	A tápegység megpróbál csatlakozni otthoni/medence Wi-Fi® hálózatához és felhőhöz. 1. Gyenge internetes jel. 2. Hozza közelebb az áramellátást a Wi-Fi® forráshoz. 3. Fontolja meg a Wi-Fi® kiterjesztő használatát az erősebb jel érdekében.
Második csatlakozás a router elvesztése után/Wi-Fi®: Hogyan válthatunk először Bluetooth®-ra az első Wi-Fi® / 3G kapcsolat után.	Router/Wi-Fi® elvesztése: 1. Nyissa meg az alkalmazást. Megjelenik a "felhőszolgáltatásaink látszólag nem működnek" üzenet (néhány másodpercet igénybe vehet), és a felső sáv gőmbje pirosra vált. 2. Görgessen lefelé, és kattintson a "válasszon másik megoldást" elemre, amely a Bluetooth® opció. (* ez a megoldás egyszeri megoldás lesz. Vegye figyelembe, hogy ha továbbra is Bluetooth® kapcsolatot szeretne létesíteni, a végfelhasználónak a robot közelében kell lennie). 3. Az alkalmazás automatikusan csatlakozik a Wi-Fi®-hez, amikor a kapcsolat visszatér. Ha az nem csatlakozik újra, indítsa újra az alkalmazást. 4. Ha a hálózati megszakítások folytatódnak, próbálja javítani az otthoni router jelének minőségét (menjen közelebb a routerhez).
Hogyan lehet csatlakozni csak a Bluetooth®-hoz.	Mielőtt elkezdené: CONNECT VIA Wi-Fi®-t, a 3G / 4G-t meg kell nyitni 1. Csatlakoztassa a tápegységet. 2. Csatlakoztassa a robotot a tápegységhez. 3. Töltse le az új MyDolphin™ Plus alkalmazást. 4. Jelentkezzen be az alkalmazásba, és engedélyezze a szükséges engedélyeket. 5. Szkenelje be a QR-kódot, és kövesse az alkalmazás utasításait. 6. Kattintson a "online" gombra (ebben a szakaszban az iOS-felhasználóknak minimalizálniuk kell az alkalmazást, és újra meg kell nyitniuk. Az Android felhasználók rákattinthatnak a "hálózat kiválasztása" és a "később").
Hogyan váltson Wi-Fi-re Bluetooth® csatlakozás után.	1. A Bluetooth® és Wi-Fi® legyen engedélyezve. 2. Nyissa meg a MyDolphin™ Plus appot és csatlakozzon Bluetooth®-on keresztül. 3. Menjen a beállításokba, majd a "Wi-Fi® beállításokba". 4. Kövesse az alkalmazásban megjelenő instrukciókat.
Váltás másik Wi-Fi hálózatra.	Router kicserélése 1. Jelentkezzen be az alkalmazásba → csatlakozási hibát fog látni. 2. Lépjen a képernyő felső sávjának "beállításai" elemére. 3. Lépjen a "Wi-Fi® beállítások" → Kattintson a "Wi-Fi® hálózat megváltoztatása" → "az új Wi-Fi®-re váltás" gombra (írja be a Wi-Fi® nevét és jelszavát) → Kattintson a „Folytatás” gombra, és várjon, amíg megkapja értesítést arról, hogy a robot konfigurálva van az új Wi-Fi®-vel. 4. Ezzel egyidejűleg a tápegység LED színe zöld színű lesz (ez annak megerősítése, hogy a Wi-Fi® csatlakozik).
Android felhasználók számára. Tápegység cseréje az új Wi-Fi®-hez.	Új tápegység egy robot számára, amelyet a Wi-Fi®-n keresztül csatlakoztatnak 1. Kapcsolja be az áramellátást, amíg csatlakozik a robothoz, és hagyja, hogy működjön néhány másodpercig (szinkronizálódik a robotmal). 2. Bejelentkezés az alkalmazásba. Megjelenik egy csatlakozási hibaüzenet. 3. Lépjen a „Más megoldások ellenőrzése” oldalra. 4. Kattintson a felső sávban található Bluetooth® ikonra. 5. Kattintson a „kapcsolat megváltoztatása”, „a Wi-Fi® kapcsolat beállítása”, majd az „online” elemre. 6. Írja be Wi-Fi® nevét és jelszavát. Látja a kezdőképernyőt. A tápegység LED zölden villogni fog.

Jelenség	Mit tegyünk?
<p>iOS felhasználók számára. Tápegység cseréje az új Wi-Fi®-hez</p>	<p>Új tápegység egy robot számára, amelyet a Wi-Fi®-n keresztül csatlakoztatnak</p> <ol style="list-style-type: none"> 1. Kapcsolja be az áramellátást, amíg csatlakozik a robothoz, és hagyja, hogy működjön néhány másodpercig (szinkronizálódik a robotmal). 2. Bejelentkezés az alkalmazásba. Megjelenik egy csatlakozási hibaüzenet. 3. Lépjen a „beállítások” elemre, a felső sávban → kattintson a „robot részletek” → „robot leválasztása” → „folytatás” → „közeli robotok keresése” → „az ön robotja” → kattintson a „csatlakozás megváltoztatás” pontra → „Wi-Fi® csatlakozás beállítása” → „legyen online”. 4. Írja be Wi-Fi® nevét és jelszavát.
<p>Motor cseréje technikus által bejelentés nélkül</p>	<ol style="list-style-type: none"> 1. Használat előtt húzza ki az áramellátást a fali aljzathoz. 2. A motor egység (MU) cseréje után csatlakoztassa újra az áramellátást a fali aljzathoz és kapcsolja be az áramellátást. Hagyja, hogy a robot néhány másodpercig működjön. 3. Nyissa meg a MyDolphin™ Plus alkalmazást. Látni fogja a csatlakozási hibát. 4. Lépjen a felső sáv „beállítási” elemére → „robot részletek” → „leválasztás a robotról” → „Folytassa” → „Keressen közeli robotokat” keresse meg és válassza az „új Dolphin MU s / n” → a „ez a robotod?” üzenet jelenik meg. Az s / n szám ellenőrzése után nyomja meg az „Igen ez az én robotom” → A MU összekapcsolódik a robotommal és az alkalmazással → kezdőképernyő. <p>Ha nem ismeri fel a sorozatszámot, nyomja meg az s / n robot manuális hozzáadásához vagy szkennelje a QR-kódot.</p>