

# GEMAS FLOODER típusú keringtető szivattyú

## KEZELÉSI ÉS KARBANTARTÁSI UTASÍTÁS

### 1. Műszaki leírás

1.1 Ezeket az elektromos szivattyúkat a nyilvános és magán medencék kezelt vizének keringtetésére lett kifejlesztve.

1.2 Műszaki adatok

#### **Motor:**

Teljesítmény:	ld. az elektromotor adattábláját
Szigetelés:	„F” osztály
Üzem mód:	tartós üzemelés
Védelem:	IP 54
Feszültség:	háromfázisú (ld. adattábla)
Fogyasztás:	ld. adattábla
Frekvencia:	50Hz
Fordulatszám:	2850 f/min
Tengely:	rozsdamentes acél
Csapágó:	zárt görgőscsapágó
Környezeti hőmérséklet:	max. 40 °C

#### **Szivattyú:**

Víz hőmérséklet:	max. 50 °C
Max. nyomás:	2 bar
Járókerék típusa:	zárt
Tömítettség módja:	mechanikus tömítőgyűrű
Szivattyútest:	szintetikus anyag (PP)
Csonkok szívó/nyomó:	D110 / D110mm

### 2. Általános leírás

#### 2.0 Bevezetés

Ez a kézikönyv tartalmazza az elektromos medenceszivattyú beépítésével, üzemeltetésével és karbantartásával kapcsolatos szükséges tájékoztatást. Annak érdekében, hogy a szivattyú a gyártó által az adatlapon megadott teljesítményeket nyújtani tudja, szükséges, hogy az ebben a kézikönyvben megadott javaslatokat teljesítsék és kövessék. Ez lehetővé teszi, hogy biztonságos, és hosszú élettartamú készüléssel tudjon dolgozni.

#### 2.1 Jelen kézikönyv biztonságtechnikai jelei

Minden személyi kockázatot jelentő útmutatást a következő jelek valamelyikével emeljük ki:

Általános elővigyázat

Áramütés veszélye



Azokat a berendezés üzemeltetésével kapcsolatos egyéb útmutatásokat, amelyeknek a figyelmen kívül hagyása a berendezés károsodását okozhatják, a következő jelzéssel láttuk el:

FIGYELEM

### 2.2 Adattáblák (CE 89/392 p.1.7.4.a)

A típustábla adatait vagy a gyártó által egységessé tett adatokat figyelembe kell venni. Ennek a táblának az adatait ebben a kézikönyvben megismételtük (1.2 pont).

### 2.3 Felelősség

A gyártónak ebben a kézikönyvben megadott, az egység kiválasztására, kezelésére, felállítására, üzembe helyezésére és karbantartására vonatkozó utasításainak a figyelmen kívül hagyása mentesíti a gyártót vagy szállítót az esetleges személyi sérülésekért vagy egyéb berendezéseken károsodások utáni felelősség alól, és a garancia elvesztéséhez vezet.

## **3. Általános, a felhasználó biztonságát érintő információk**

### 3.1

A szállított berendezés üzembiztonságát csak akkor tudjuk garantálni, ha a felhasználás megfelel a kézikönyvben megadott feltételeknek. Az egyes országokban érvényes biztonsági szabványokat kötelező erővel be kell tartani.

### 3.2

Meg kell győződni arról, hogy a berendezést a szándékolt felhasználásnak megfelelően választották ki, és hogy az állapota, a felszerelése, üzembe helyezése és az azt követő felhasználása tökéletes-e. ld. 1. pont (Műszaki adatok).

### 3.3

A felszerelés, a javítás és karbantartás minden munkalépését az elektromos ellátó hálózatról leválasztott állapotban kell végezni.

### 3.4

A készüléket működés közben sem eltolni, sem a helyzetét korrigálni nem szabad. Ezeket a munkafolyamatokat mindig álló készüléken kell elvégezni.

### 3.5

Az elektromos be/ki vagy a biztonsági elemek kezelése nem történhet nedvesség jelenlétében. Különösen arra a nedvességre kell ügyelni, ami esetleg a kezelő kezén, cipőjén vagy érintkezési felületein lehet.

### 3.6

Azokat berendezéselemeket, amelyek a gép működése közben mozognak vagy magas hőmérsékletet érhetnek el, ráccsal vagy házzal védeni kell, hogy a szándékolatlan hozzáérést elkerüljék.

### 3.7

Az elektromos vezetékeket vagy azokat a részeket, amelyek feszültség alatt lehetnek, megfelelő szigeteléssel kell ellátni. A berendezés többi részét közösen lehet földelni.

### 3.8

A szükséges tartalék alkatrészeknek a gyártó eredeti alkatrészeinek kell lenniük vagy a gyártó által javasoltaknak kell lenniük. Más tartalékalkatrészek vagy harmadik fél által utánmunkált eredeti alkatrészek alkalmazása tilos, alkalmazásuk mentesítik a gyártót vagy képviselőt a felelőssége alól.

## **4. Csomagolás, szállítás és tárolás**

### 4.1

A gyártó a készüléket megfelelő csomagolással védve szállítja, hogy a szállítás vagy tárolás közben ne érje károsodás, amely a felszerelést vagy az üzemeltetést megakadályozná.

### 4.2

A felhasználónak a készülék kézhezvételekor a következő pontokat kell ellenőriznie:

- A külső csomagolás állapotát; ha komoly sérülés jeleit mutatja, ezt írásban azonnal közölni kell azzal, aki a készüléket szállította.
- Ellenőrizni kell a csomag tartalmának állapotát is; ha olyan károkat tapasztalnak, amelyek előreláthatóan akadályoznák a kifogástalan működést, ezt ugyanúgy írásban, maximum 8 napon belül kell közölni a szállítóval.

### 4.3

A tárolási feltételeket úgy kell megválasztani, hogy adott legyen a készülék jó állapotban tartása. Különösen utalunk arra, hogy kerülendő az olyan környezetek, amelyben nagy a páratartalom, vagy amelyekben nagy hőmérsékletingadozások lépnek fel (ezek kondenzációt eredményeznek.)

## **5. Felállítás és szerelés**

### 5.1 Felállítási hely

A motoros szivattyú felállítási helyének száraznak kell lennie. Minden esetben padlólefolyónak kell lennie az elárasztás elleni védelem céljából. Ha a szivattyú nedves helyiségben kerül felállításra, szellőző rendszert kell biztosítani a kondenzvíz képződés megakadályozására.

Ha a szerelést igen szűk helyen kell végezni, a levegő hűlése nagyon gyenge lehet, úgy hogy szellőzés (levegő oda- és elvezetése) lesz szükséges, hogy a környezeti levegő 40 °C fölé melegedését elkerüljék.

Igen fontos, hogy elég helyet biztosítsanak, hogy a motorblokkot vízszintesen, a finom szűrőt függőlegesen ki lehessen

## 5.2 Felállítás

A berendezést vagy a motoros szivattyú csoportot, szűrőt és váltószelepet a medence közelében, a felületi elfolyástól (szkimmer, túlfolyó) 3 m-nél nem távolabb, és célszerűen 0,5 m-rel (sohase több mint 3 m-rel) a vízszint alatt kell elhelyezni, hogy lehetséges legyen a „terhelés alatti” üzemelés. A váltószelep összekötését ennek az elfolyással és a medencébe szerelt többi tartozékkal az összekötését előre PVC csövekkel biztosítani kell.

A csövek átmérője az átfolyástól függ. A víz maximális áramlási sebessége a szívócsövekben 1,2 m/s, a nyomócsövekben 2 m/s lehet. A szívócső átmérője semmilyen esetben sem lehet kisebb, mint a szivattyúnyílás átmérője.

A szívóvezeték kialakításánál figyelni kell a légzsákok megakadályozására.

Olyan tartós felállításoknál, amelyeknél a szivattyú a víz szintje fölött van elhelyezve, meg kell kísérelni a szívóvezetékot odafele az említett szint alatt elhelyezni, amíg el nem éri a függőlegest, amelyik megegyezik a szivattyú szívási tengelyével. A szívóvezeték lehet merev vagy erősítő spirállal ellátott flexibilis cső, amelyiknél az összehúzódás meg van akadályozva.

Olyan tartós felállításoknál, amelyeknél a szivattyú a víz szintje alatt van elhelyezve, elzáró szelepet kell beépíteni a szívóvezetékbe és a nyomóvezetékbe is.

Ha a szivattyút hordozható egységként használják, megfelelő elektromos védelmet kell biztosítani, és a szivattyút szigetelt talpra kell szerelni.

## 5.3 Elektromos csatlakoztatás



- Az elektromos szerelést a vonatkozó rendelkezések szerint kell végezni, és eleget kell tenni a kiegészítő műszaki feltételeknek. A szerelést csak engedéllyel rendelkező szerelő végezheti.
- Az ellátó hálózatnak nulla vezetékkel és földelő vezetékkel kell rendelkeznie.
- A rendelkezésre álló hálózati feszültségnek meg kell egyeznie az adattáblán jelölt feszültséggel.
- Az alkalmazandó vezeték keresztmetszetnek elegendőnek kell lennie, hogy a berendezés által felvett áramerősséget (adattábla) károsodás nélkül elviselje.
- A berendezés összes olyan fém részét, amelyik nem állhat feszültség alatt, de esetleg feszültség alá kerülhet, és személyek számára hozzáférhető, a hálózat földelő vezetékével elektromosan össze kell kötni.

Kapcsolószekrény felállítása kötelező.

Minden előre megadott és javasolt készüléket ebben kell elhelyezni. Ezek általában a következők:

- a) Főkapcsoló vagy egypólusú kapcsoló
- b) Rövidzárlat és a motorok túlterhelése elleni védőberendezés
- c) Érzékeny FI kapcsoló, 30 mA
- d) Egyebek a vezérléshez és szabályozáshoz.

A védőberendezések tulajdonságainak és szabályozásának meg kell felelnie a védendő motoroknak és a várható üzemeltetési feltételeknek. A gyártó által megadott útmutatásokat követni kell (ld. adattábla).

- A vezetékeknek a csatlakozó dobozba történő bevezetését és elvezetését kábel átvezetéssel kell végrehajtani, amelyek garantálják, hogy nedvesség és szennyeződés ne kerüljön be, mivel tömör zárást biztosítanak.
- A vezetékeket a kapcsokra történő rácsatlakozáshoz megfelelő végkapcsokkal kell ellátni.

## 6. Üzembe helyezés

### 6.0

Mielőtt a berendezést feszültség alá helyeznék, és a hálózatra csatlakoztatnák a következő műveleteket kell elvégezni:



- Ellenőrizni kell, hogy az elektromos feltételek kifogástalanok legyenek,
- Manuálisan ellenőrizni kell, hogy a motoros szivattyú nem rágódott-e be.

### 6.1 A szivattyú feltöltése



A szivattyú szárazon futása a szivattyú károsodását okozhatja!

Üzembe helyezés előtt a szivattyú felszívó helyzetében (a medence vízszintje fölött) vegye le a szivattyúház fedelét, és a szivattyút lassan töltsé fel tiszta vízzel a szívónyílásig. Ezután újból zárja le a fedelet, és ügyeljen arra, hogy hermetikusan zárva legyen.

Ha a szivattyú a medence vízszintje alatt van elhelyezve, a szivattyút - mindig a fedél hermetikusan zárt állapotában – kell tölteni, lassan megnyitva a szívóvezetékben levő elzáró szelepet, miközben a szállítóvezetékben levő szelep nyitva van.

### 6.3 Forgásirány

Győződjön meg róla, hogy a motortengely szabadon elfordul; ha a tengely beszorult, ne helyezze üzembe a szivattyút.

Indítsa be a motort néhány másodpercre, és ellenőrizze, hogy a forgásirány egyezik-e a ventilátor fedelén levő nyíl által megadottal. Ha nem így van, haladéktalanul értesítsen egy szakképzett szerelőt. (a fázisok csatlakoztatásának megcserélése).

### 6.4

Ellenőrizze, hogy a motor ne lépje túl az adattáblán megadott áramerősséget; ha nem így van, a nyomóvezetékben levő szeleppel szabályozni kell.

A zárt szelep vagy a szívóvezetékben levő vízhiány miatti fel nem töltött elektromos szivattyú tartósabb üzemelését el kell kerülni.

## 7. Karbantartás, ápolás



Minden hozzányúlás előtt az elektromos energiaellátást ki kell kapcsolni.

### 7.1

Amennyiben a szivattyú hosszabb időre leáll, a járókerék házból a vizet le kell üríteni a ház alján található 2db menetes ürítő dugón keresztül. Ismételt üzembevitelnél ezeket újból meg kell húzni és a vízzel való feltöltés után egy csavarhúzóval megvizsgálni, hogy a motor nem blokkolt-e le. Ha blokkolt a motor forduljon szakemberhez.

## 8. Szétszerelés

### 8.1

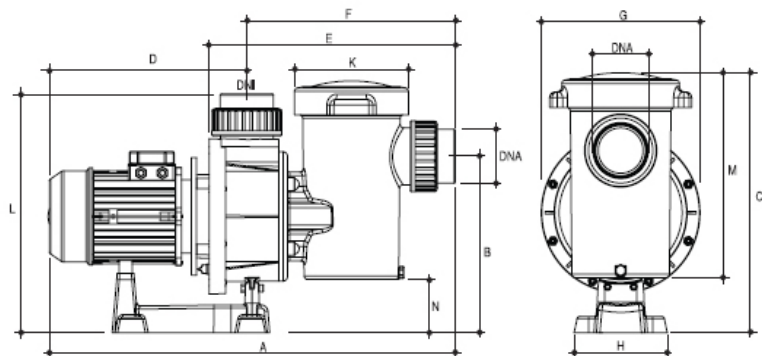
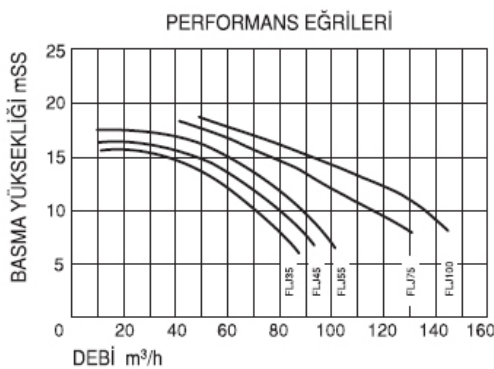


Minden munkafázis előtt minden szelepnek zárva kell lennie; miután ezt ellenőrizte, a következőképp kell eljárni:

- Kapcsolja ki az elektromos főkapcsolót és az FI kapcsolót
- Oldja meg, és húzza le a kapcsoló doboz ellátó kábeleit
- A szelepek elzárása után oldja meg a szívó és nyomóág csatlakozásait.
- Üritse le a szivattyút a leeresztő dugókon.

## 9. Szerelés

A szivattyú javítását kizárólag szakember végezheti!



## 10. Garanciális feltételek

Jótállási igényét a lebélyegzett jótállási jeggyel és/vagy számlával együtt érvényesítheti, ezért ezeket gondosan őrizze meg.

Minden Gemas Flooder szivattyúra a beüzemelésétől számított 2 évre garanciát vállal a gyártó.

- A szivattyúnak bármilyen alkatrésze bizonyítottan gyári hibás, pótalkatrészt biztosít a gyártó, de a vásárló vagy felhasználót terheli a szivattyú márka szervizbe való eljuttatását vagy a helyszíni szerelésnél a kiszállási költségeit.
- Egy hibás alkatrész cseréjével nem indul újra a garanciaidő.
- Az elkopott vagy elhasználódott alkatrészek, melyek a helytelen beüzemelésből vagy helytelen használatból adódtak, nem vállal garanciát a gyártó.
- A garancia érvényét veszti abban az esetben, ha a szivattyút helytelenül kezelték, javították vagy jogosulatlan személy által módosították.
- Minden esetben, a gyártót csak a csere vagy javítás költsége terheli, semmilyen esetben nem terjed ki kárpótlásra vagy egyéb költségekre.
- A garancia akkor érvényes, ha a vásárló fel tudja mutatni a forgalmazó által lepecsételt garancia-jegyet, és a vásárlást bizonyító számlát, mely a forgalmazónál maradó garancia-jegy példánnyal meg kell egyezzen.
- A garancia érvényét veszti, ha a szivattyút nem a leírásban szereplő körülmények között használják /üzemeltetik.